

heatmiser®



neo stat-HC

Предлага се в : Сапфирено черен и ледено бял цвят





Съдържание

		Заклучване/ отключване на neoStat-HC	19
Съдържание	2	Защита от замъзване	20
		Режим Ваканция	21
Вид на системата	5-6	Режим Вентилация	22
		Пояснения за меню Функции	23-24
Свързване на neoStat-HC	7	Настройки в меню Функции	25
		Меню Функции	26
Сензор за приближаване	8	Повторно калибриране	27
		Кодове за грешки	27
Показване на температурата	11	Схеми	28-32
		Фабрични настройки	33
Настройка на дата и час	13		
Скорост на вентилатор	14		
Ръчна настройка на температура	17		



Инструкции за инсталиране



Да

Монтирайте устройството на нивото на очите.

Прочетете цялата инструкция, за да получите най-доброто от продукта.



Не

Не монтирайте в близост до топло източник, защото ще повлияе работата на устройството.

Не натискайте силно LCD екрана за да не го повредите

Термостатът neoStat-НС е проектиран за вграден стенов монтаж и изисква предварително поставена кутия 35мм. (минимална дълбочина).

Стъпка 1

С помощта на малка отвертка леко разхлабете винта от долната страна на термостата. След това внимателно отделете предната половина от задния капак.

Стъпка 2

Внимателно поставете настрана предната част на термостата.

Свържете термостата, според схемите, показани на стр. 28-32 от инструкцията.

Стъпка 3

Поставете задния капак в монтажната кутия и здраво захванете с винтове.

Стъпка 4

Захванете предната част на термостата към капака и затегнете фиксиращия винт.

1



2



3



4





Вид на системата

Настройките на вида система осигуряват правилната работа на термостата, според вида на отоплителната система.

Превключвател: NO = Нормално отворен, NC = Нормално затворен

Hf = Висока степен, Mf = Средна степен, Lf = Ниска степен на вентилатор.

01 = Дву-тръбна система, ръчно избиране на Отопление или Охлаждане

Режими Отопление, Охлаждане и Вентилация с 3 степени на вентилатор и нормално отворен, нормално затворен задвижващ механизъм.

Отопление = Автоматичен и ръчен вентилатор.

Изходи

Вентилатор: 'Hf' 'Mf' 'Lf'

Охлаждане = Автоматичен и ръчен вентилатор.

Задвижка: 'V1' = NO, 'V2' = NC.

Вентилация = Ръчен избор на 3 степени на вентилатор

02 = Дву-тръбна система, само Охлаждане

Режими Охлаждане и Вентилация с 3 степени на вентилатор и нормално отворен, нормално затворен задвижващ механизъм.

Охлаждане = Автоматичен и ръчен вентилатор.

Изходи

Вентилатор: 'Hf' 'Mf' 'Lf'

Вентилация = Ръчен избор на 3 степени на вентилатор

Задвижка: 'V1' = NO, 'V2' = NC.

03 = Дву-тръбна система, ръчно избиране на Отопление или Охлаждане (2 контр. изхода)

Режими Отопление, Охлаждане и Вентилация с 3 степени на вентилатор (само при Охлаждане и Вентилация) и два контролни изхода за задвижки или вентили.

Охлаждане = Автоматичен и ръчен вентилатор само за режим Охлаждане!

Вентилация = Ръчен избор на 3 степени на вентилатор.

Изходи

Вентилатор: 'Hf' 'Mf' 'Lf'

Задвижка: 'V1' Охлаждане.

Задвижка: 'V2' Отопление.



Вид на системата

04 = Четири-тръбна система Отопление, Охлаждане и Автоматичен

Режими Отопление, Охлаждане, Автоматичен и Вентилация с 3 степени на вентилатор и два контролни изхода за задвижки или вентили.

Отопление, Охлаждане, Автоматичен = Автоматичен и **Изходи** Вентилатор: 'Hf' 'Mf' 'Lf'
ръчен вентилатор. Задвижка: 'V1' Охлаждане.

Вентилация = Ръчен избор на 3 степени на вентилатор. Задвижка: 'V2' Отопление.

05 = Дву-тръбна система Отопление, Охлаждане с двустепенно нагряване.

Режими Отопление, Охлаждане и Вентилация с 3 степени на вентилатор и двустепенно нагряване

1-ва степен Отопление = Без вентилатор

2-ра степен Отопление = Автоматичен и ръчен вентилатор.

Охлаждане = Автоматичен и ръчен вентилатор.


Вентилация = Ръчен избор на 3 степени на вентилатор

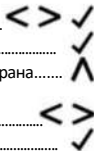
Изходи Вентилатор: 'Hf' 'Mf' 'Lf'

Задвижка: 'V1' Охлаждане
и 2-ра степен Отопление

Задвижка: 'V2' Отопление.

За да изберете вида система:

- С лява/дясна стрелка изберете символ  след което натиснете и задръжте бутона с отметка за 3 сек. за да изключите екрана.....
- Натиснете отметката за вход в Настройки.....
- Натискайте стрелката нагоре докато не видите 11 в горния десен ъгъл на екрана.....
Голямото двуцифрено число сега представлява вида на системата
- С лява/дясна стрелка изберете вида система според списъка по-горе.....
- Натиснете отметката за да потвърдите избора си.....





Свързване на neoHub

За да свържете neoHub с приложението neoApp, следвайте стъпките.


- Включете neoHub към Вашия рутер с предоставения кабел.
- Включете в захранването neoHub.
- Рутерът автоматично ще зададе IP адрес на neoHub, индикатор Link ще светне в ЧЕРВЕНО, когато neoHub е успешно свързан към Вашата мрежа.
- Когато е свързан към сървъра Heatmiser, индикатор Link ще светне в зелено.
- Свържете Вашия смартфон или таблет към същата WiFi мрежа.
- Изтеглете приложението Heatmiser neoApp безплатно от Apple App Store, Google Play Store или Windows Phone App Store и се регистрирайте.
- След като регистрирате Вашия профил, изберете Sign In и след това Add Location.
- Натиснете бутона за свързване на neoHub за да добавите място.
- След успешно свързване, задайте име на мястото (например Home).



Свързване на neoStat-NC

Следващата стъпка е да свържете термостатите neoStat-NC към neoHub, препоръчваме да свържете първо най-близкия термостат към neoHub.

За да добавите термостатите neoStat-NC, следвайте стъпките:

- В приложението изберете ADD NEOSTAT, задайте или изберете име и натиснете NEXT.
- Разполагате с две минути да добавите термостат neoStat V2 към neoHub.
- С лявата и дясната стрелки на термостата и изберете  и задръжте отметката.....
- SETUP ще светне, натиснете повторно отметката.....
- На екрана ще видите Feature 01.



- Натиснете отново отметката за да свържете neoStat към neoHub..... ✓
- Символът МРЕЖА ще започне да мига на екрана.
- Когато термостатът neoStat-НС е свързан към neoHub, символът МРЕЖА ще се показва постоянно.
- В приложението изберете ADD ANOTHER за допълнителни дзони или изберете FINISH за да завършите настройките.

Трябва да добавите neoHub към профила си само веднъж.

За да добавите допълнителни термостати, изберете ZONES, edit, и ADD ZONE.



Какво е мрежа „Всеки с всеки“

Термостатите NeoStat комуникират в мрежа „Всеки с всеки“, което означава, че изпращат и получават сигнали чрез останалите термостати в мрежата. Сигналят се предава от един термостат на друг, докато достигне целта си. Този начин разширява обхвата на комуникация и същевременно осигурява по-стабилен сигнал, в сравнение със стандартните безжични термостати.

Символът МРЕЖА е показан на екрана, когато устройството е свързано към neoHub, когато символът изчезне – връзката към neoHub е загубена.

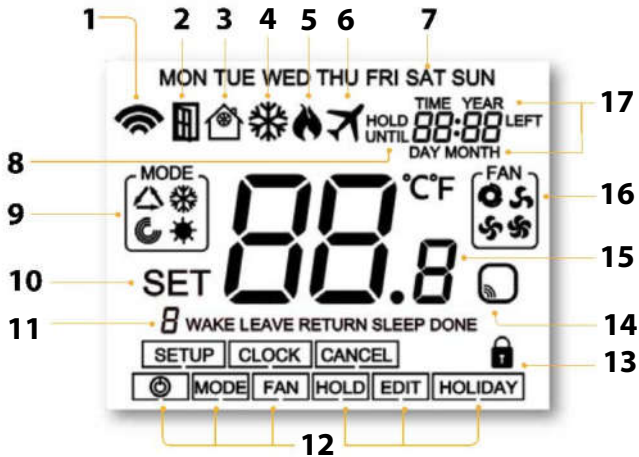


Сензор за приближаване

Термостатът neoStat-НС използва датчик за близост, когато искате да използвате тъч бутоните. Когато се приближите до нето, бутоните и подсветката ще светнат. Това е полезно, когато искате да промените температурата или настроите часа в тъмна стая.



Описание на екрана



1. Мрежа – активен, когато има връзка към neoHub.
2. Прозорец – активен при получен сигнал от датчик на прозорец или врата.
3. Защита /изчакване – активен при включен режим против замръзване.
4. Снежинка – активен режим Охлаждане.
5. Пламък – активен при подаден сигнал за отопление, примигва при включен оптимален старт.
6. Ваканция – активен при включен режим Ваканция
7. Ден – показна деня от седмицата
8. Until/Hold – активен при ръчна промяна на темп. до следващата програма или запазване на ръчните настройки за определено време.
9. Режим – Показва режимът на работа (Авто, Отопление, Охлаждане, Вентилация).
10. Set – Активен при настройка на системата или промяна на зададена температурна програма.
11. Номер на програма – Активен при настройка на температурата за съответната програма
12. Главно меню – Маркираният текст показва избраната опция.
14. Предупреждение – Примигва, когато термостатът не получава сигнал от безжичен сензор или датчик за прозорец.
15. Температура – Показва стайната температура в Целзий или Фаренхайт.
16. Вентилатор – Активен, когато вентилаторът работи и примигва при избор на скорост
17. Time/Day/Month/Year – Активен при настройка на дата, час или период на ваканция.



Показване на температурата

Термостатът Neo-НС винаги показва стайната температурата. Ако към него има свързани безжични датчици (изисква се neohub), на екрана ще видите средната температура между двата датчика.

Стайна температура



Зададена температура



За да видите зададената температура (само Отопление или Охлаждане):

- Натиснете еднократно стрелка Нагоре или Надолу.....
- Натиснете отметката за да се върнете към началния екран.....



За да видите зададената температура (Автоматично Отопление/ Охлаждане):

- Натиснете еднократно стрелка Нагоре или Надолу.....
- Натиснете отметката за да видите следващата зададена температура.....
- Натиснете отметката за да се върнете към началния екран.....



Ако не натиснете отметката, екранът за настройка ще се деактивира след 5 сек.



Включване/ изключване

Отоплението работи, когато на екрана е активен символът ПЛАМЪК.

Когато този символ не е показан на екрана, термостатът не подава сигнал за отопление за да достигне зададената температура, но термостатът neoStat е включен.

За да го изключите напълно изберете бутон Power и задръжте отметката за около 3 секунди докато екранът изгасне <> ✓

Екранът и отоплението ще бъдат изключени.

За да включите отново термостата натиснете еднократно отметката..... ✓

Термостатът е изключен



Термостатът е включен



M

Избор на режим

Neostat-НС може да се използва като термостат за отопление и охлаждане, както и за управление на вентилацията (според вида на системата стр.5-6)

За да изберете режим:

- Със стрелките изберете 'MODE' и натиснете отметката.....
- С многократно натискане на отметката изберете съответния режим.....



Скорост на вентилатор

NeoStat-НС предлага ръчно или автоматично управление на вентилатор при отопление и охлаждане. Когато е избран ръчен режим, потребителят може да избира от 3 скорости – ниска, средна и висока. В автоматичен режим термостатът определя правилната скорост, според зададените настройки за температура.

3°C/6°F = Висока 2°C/4°F = Средна 1°C/2°F = Ниска скорост

За да изберете скорост на вентилатора:

- Със стрелките изберете 'FAN' и натиснете отметката.....
- С повторни натискания на отметката изберете желаната скорост.....





Настройка на температурата

Термостатът neoStat-НС предлага 3 възможности за програмиране: Делнични дни/ Уикенд, 7 дни и 24 часа. Може да го използвате и като ръчен термостат. neoStat-НС притежава предварително зададени настройки на комфортна температура за програмирани интервали от време, които лесно могат да се редактират.

Предварително зададени настройки:

В режим Отопление

07:00 - 21°C (Wake) 09:00 - 16°C (Leave) 16:00 - 21°C (Return) 22:00 - 16°C (Sleep)

В режим Охлаждане

07:00 - 23°C (Wake) 09:00 - 26°C (Leave) 16:00 - 23°C (Return) 22:00 - 26°C (Sleep)

Часът за неизползвани интервали за програмиране трябва да е настроен на --:-- по този начин термостатът ги пропуска и продължава с изпълнението на следващата програма.

В Автоматичен режим

Трябва да зададете температура на Отопление и Охлаждане за всеки интервал. За да деактивирате охлаждането за определен интервал, със стрелка Нагоре изберете настройка --.- за температура на Охлаждане.

Бележка: При програма Делнични дни/ Уикенд четирите температурни настройки са еднакви за дните от понеделник до петък, но могат да са различни за събота и неделя. 7 дневната програма позволява различни настройки за всеки ден от седмицата. 24 часа програмира еднакви температурни настройки за всички дни от седмицата.

- Използвайте стреликите на термостата за да изберете EDIT.....
- Натиснете отметката
- Със стрелките изберете ден или период от седмицата (ще примигва).....
- Натиснете отметката за потвърждение.....

На екрана ще мига WAKE и ще показва температурната настройка.

- Натиснете повторно отметката за настройка на интервал WAKE.....
- Със стреликите Нагоре и Надолу настройте часа и потвърдете с отметката.....
- Със стреликите Нагоре и Надолу настройте минутите и потвърдете с отметката...
- Със стреликите Нагоре и Надолу настройте температурата
- Натиснете отметката за потвърждение на настройките.....

Бележка: На тази стъпка в **Автоматичен режим** ще трябва да въведете температура на Охлаждане след настройките за температура на Отопление

- Натиснете отметката за потвърждение на настройките.....
- Натиснете стрелката На дясно

На екрана ще видите направените настройки и мигащ надпис 'LEAVE' .

Полезно: В Автоматичен режим лесно може да видите температурата на Отопление и Охлаждане със стрелките Нагоре и Надолу докато избраният интервал примигва..

- Натиснете отметката за настройка на интервал 'LEAVE'.....

Повторете стъпките за всички интервали. За неизползвани изберете час ---

- Със стрелите На ляво/ На дясно изберете DONE и натиснете отметката.....





Ръчна промяна на температурата

Със стрелките Нагоре и Надолу може да регулирате зададената температура. Натиснете който и да е бутон и на екрана ще видите индикатор 'SET' и зададената температура.

- Изберете предпочитаната температура със стрелки Нагоре/ Надолу.....
- Натиснете отметката за потвърждение и връщане към началния екран....



В Автоматичен режим трябва да настроите температурата и за Отопление и за Охлаждане!

Индикатор на активен режим
Отопление/Охлаждане



Температура

Индикатор Set

Бележка: Ръчната температурна настройка ще е активна до началото на следващата работна програма. След това термостатът ще продължи да работи според програмираните настройки.



Запазване на температурата

Тази функция позволява ръчна отмяна на работната програма и да зададете различна температура за определено време.

- Със стрелките Ляво/ Дясно изберете HOLD.....<>
- Натиснете отметката за потвърждение.....✓
- Със стрелките Нагоре/ Надолу изберете период от време.....^v
- Натиснете отметката за потвърждение.....✓
- Със стрелките Нагоре/ Надолу изберете желаната температура.....^v
- Натиснете отметката за потвърждение.....✓

На екрана ще видите индикатор HOLD LEFT.

Часовникът ще отброи зададената продължителност, след което ще се върне към нормална програма.

Бележка:

В автоматичен режим трябва да настроите температура на Отопление и Охлаждане



Индикатор Hold Left

Оставащо време

За отмяна на запазената температура:

- Със стрелките Ляво/ Дясно изберете HOLD.....<>
- Натиснете два пъти отметката за потвърждение.....✓✓



Заклучване на neoStat-НС

Термостатът neoStat-НС има възможност за заключване на бутоните.

- Със стрелките *Ляво/ Дясно* изберете **HOLD** и натиснете отметката за 10 сек.



На екрана ще видите 0000. Въведете ПИН код.

- Със стрелките *Нагоре/ Надолу* въведете първите две цифри.....



- Натиснете отметката за потвърждение.....



- Със стрелките *Нагоре/ Надолу* въведете следващите две цифри.....



- Натиснете отметката за потвърждение.....



Термостатът ще се върне към началния екран с активен индикатор *Катинар*.....



Бележка: Индикаторът Катинар е активен само при заключен термостат.



Отключване на neoStat-НС

За да отключите neoStat-НС натиснете отметката веднъж. На екрана ще видите 00:00, където да въведете ПИН кода, който зададохте по-горе.

- Със стрелките *Нагоре/ Надолу* въведете първите две цифри.....



- Със стрелките *Нагоре/ Надолу* въведете следващите две цифри.....



Термостатът ще се върне към началния екран.



Режим против замръзване

Със стрелките Ляво/ Дясно изберете индикатор Power.....<> ⏻

Индикаторът ще се Вкл./Изкл. при всяко натискане на отметката.....✓

В този режим на екрана на термостата ще е активен индикаторът против замръзване и отоплението ще се включи, само ако стайната температура спадне под зададената за замръзване. Когато отоплението е включено на екрана ще е активен и символ Пламък.

За деактивиране на режим против замръзване отново изберете Power и натиснете отметката.....✓



Активен режим против замръзване

При Охлаждане и Вентилация термостатът ще премине в режим на изчакване.



Режим Ваканция

Тази функция намалява зададената температура в дома ви до температурата против замръзване.

Термостатът ще поддържа тази температура по време на почивката ви и автоматично ще се върне към работната програма при вашето завръщане.

Внимание! Ако оставите термостата в режим Охлаждане активирането на тази функция ще го постави в режим на изчакване и защитата от замръзване няма да е активна.

Настройте дата и час за край на ваканцията, като следвате стъпките:

- Със стрелките Ляво/ Дясно изберете HOLIDAY и натиснете отметката..... < > ✓
- Със стрелките Нагоре/ Надолу изберете година..... ^ v ✓
- Натиснете отметката..... ^ v ✓
- Със стрелките Нагоре/ Надолу изберете месец..... ^ v ✓
- Натиснете отметката..... ^ v ✓
- Повторете стъпките за да изберете ден и час..... ^ v ✓
- Натиснете отметката за потвърждение..... ^ v ✓

Бележка: Периодът на ваканция ще започне веднага, термостатът ще се върне към нормална работна програма в зададения ден и час.

Отмяна на режим Ваканция;

- Със стрелките Ляво/ Дясно изберете HOLIDAY и натиснете отметката..... < > ✓
- Ще е избран индикатор CANCEL, натиснете отметката за отмяна..... ^ v ✓




Режим Вентилация


В режим Вентилация няма контрол на отопление или охлаждане, само управление на вентилатор. Без настройки на таймера, управлението на вентилатор е изцяло ръчно и е достъпно във всички **Видове системи**.


За избор на режим Вентилация:

- Със стрелките Ляво/ Дясно изберете 'MODE' и натиснете отметката.....<>✓
- Натиснете отметката за да изберете 

Индикатори на вентилатор

Ниска скорост 

Висока скорост 

Средна скорост 

Автоматичен  (не се използва в режим Вентилация).

За да пуснете, спрете или промените скоростта на вентилатора:

- Със стрелките Ляво/ Дясно изберете 'FAN'.....<>✓
- С повторни натискания на отметката изберете ниска, средна, висока скорост или изключен.



Пояснение за меню Функции

В МЕНЮ ФУНКЦИИ ЗАДАВАТЕ ПРАВИЛНИТЕ ПАРАМЕТРИ ПРИ ПЪРВОНАЧАЛНАТА НАСТРОЙКА НА СИСТЕМАТА.

01 – Свързване към neoHub: Използва се за свързване на термостат към neoHub.

02 – Диференциал на включване: С тази функция може да увеличите разликата в температурата за включване на отопление. Настройката по подразбиране е 1°C, което означава, че при зададена температура от 20°C, отоплението ще се включи при 19°C и ще се изключи при 20°C. Разлика от 2°C, отоплението ще се включи при 18°C и изкл. при 20°C.

03 – Защита от замръзване: Термостатът ще поддържа тази температура, когато е активен режим против замръзване. Диапазонът е 07 - 17°C. Настройката по подразбиране е 12°C и е подходяща за повечето приложения.

04 – Изходно забавяне: За да избегнете постоянно превключване може да зададете забавено включване. Възможна е настройка от 00 до 15 минути. По подразбиране е 00, без забавяне при включване.

05 – Ограничение на ниска/висока температура: Тази функция ви позволява ограничена употреба на бутоните Нагоре/Надолу за настройка на температура. Ограничението е приложимо и при заключен термостат, което позволява ограничен контрол от трети лица на отоплителната система.

06 – Оптимизиран старт: Оптимизираният старт забавя включване на отоплението до последния възможен момент за да се избегне ненужен разход на енергия и да осигури достигане на зададената температура в програмираното време. Термостатът използва скоростта на изменение в температурата за да изчисли за колко време температурата се покачва с 1°C (при скорост на изменение 20, термостатът изчислява, че отоплението трябва да работи 20 минути за да повиши температурата с 1°C) и съответно стартира отоплението.

07 – Скорост на изменение: Минутите, необходими за повишение на температура с 1°C

08 – Начин на програмиране: Непрограмируем, Делнични дни/ Уикенд (5/2),
7 Дни или 24 часа. Термостатът предоставя възможност за три режима на програмиране и конфигурация като непрограмируем термостат.

Делнични дни/ Уикенд – 4 различни настройки за делнични дни от понеделник до петък и още 4 за почивните дни.

7 дни – 4 различни настройки за всеки отделен ден.

24 часа – Еднакви настройки за всеки ден от седмицата.

09 – Температурна скала: Избор между °C и °F.

10 – Вид на системата: Конфигурация на термостата и изходите му според инсталираните източници на отопление и охлаждане.


11 – Неутрален интервал: Избира се само в Автоматичен режим (Отопление и Охлаждане). Неутралният интервал е разликата между настроената температура в режими Отопление и Охлаждане. Той предпазва от едновременна работа на двата режима. **Например:** Температура на Отопление 20°C и неутрален интервал 2°C, налага минимална настройка на темп. за Охлаждане 23°C. Ако зададената температура за Охлаждане е 22°C температурата за Отопление ще се намали на 19°C.

12 – Постоянен вентилатор: Вентилаторът ще работи автоматично на ниска, средна и висока скорост при подаден сигнал за отопление или охлаждане. При липса на сигнал, вентилаторът ще продължи да работи само на ниска скорост. Когато тази настройка не е активна, вентилаторът ще изключи при спиране на сигнал за отопление/ охлаждане. Бележка: тази функция не е налична в режим Отопление при избран вид на системата 03 = Дву-тръбна система, само Отопление или Охлаждане

13 – Без студен полъх: За да се избегне издухване на студен въздух от вентилатора при сигнал за отопление, вентила ще отвори предварително според зададената продължителност. Възможни са следните настройки в секунди: 0, 5, 10, 15, 30, 60, 90. По подразбиране=0 (изкл.)



Настройки в меню Функции

- Използвайте стрелките и изберете 
- Натиснете и задръжте отметката за 3 секунди.....
- SETUP ще бъде избран, натиснете еднократно отметката.....



- Използвайте стрелки Нагоре/ Надолу за избор на функция.....
- Със стрелките Наляво/ Надясно задайте настройките за всяка функция..
- Натиснете отметката за да потвърдите настройките и изход от менюто....



Меню Функции

Функция

Описание

Настройки



01	Свързване	За добавяне на зони към neoHub
02	Диференциал на включване	00.5 = 0.5°C 01 = 1.0°C (По подразбиране) 02 = 2.0°C 03 = 3.0°C
03	Защита от замръзване	07° - 17°C (12°C = По подразбиране)
04	Изходно забавяне	00 - 15 минути (00 = По подразбиране)
05	Ограничение на температура	00° - 10°C (00 = По подразбиране)
06	Оптимизиран старт	00 - 05 часа (00 = По подразбиране)
07	Скорост на изменение	Минути за увеличение с 1°C
08	Начин на програмиране	00 = Непрограмираем 01 = Делнични дни/ Уикенд (По подразбиране) 02 = 7 дни 03 = 24 часа
9	Температурна скала	00 = °C, 01 = °F (00 = По подразбиране)
10	Вид на системата	01 = 2-тръбна, избор на Отопление или Охлаждане. 02 = 2-тръбна, само Охлаждане. 03 = 2-тръбна, Отопл. и Охлаж.(вент. само Охл.). 04 = 4-тръбна, Отопление Охлаждане и Автоматично. 05 = 2-тръбна, Охлаждане и 2-степенно отопление.
11	Неутрален интервал	2 до 10°C
12	Постоянен вентилатор	00 = Изкл. (По подразбиране) 01 = Вкл.
13	Без студен полъх	00 = Изкл. (По подразбиране) 05, 10, 15, 30, 60, 90 сек.



Повторно калибриране на термостата

Внимание! Повторното калибриране може да доведе до неправилна работа на термостата. Преди да опитате сами да калибрирате термостата обадете се на телефонния номер на гърба на инструкциите.

За повторно калибриране на термостата следвайте стъпките.

- Със стрелките Ляво/ Дясно изберете 
- Натиснете и задръжте отметката за да изключите екрана.....
- Натиснете и задръжте отметката и стрелка надолу заедно за 10 сек.....
- На екрана ще се покаже температурата в момента.
- Със стрелки Нагоре/ Надолу задайте новата температурна настройка.
- Натиснете отметката за потвърждение, екранът ще изгасне.....
- Със стрелка надолу изберете символ .....
- Натиснете еднократно отметката за да включите термостата.....



Кодове за грешки

Термостатът neoStat-НС показва код за грешка при повреда на температурния датчик.

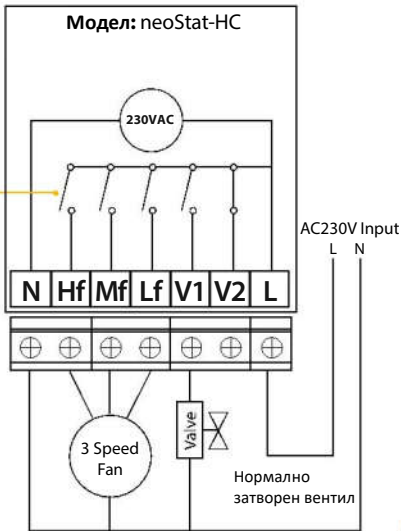
E0 = Вътрешния датчик е повреден.



Схема – нормално затворен вентил

Вид на система 01 и 02

Switch status under no demand.



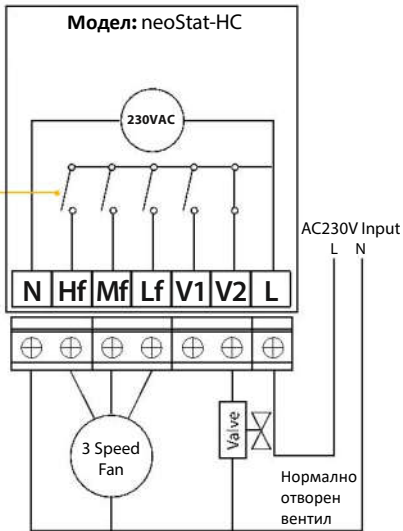
Този продукт трябва да бъде инсталиран от квалифициран електротехник и в съответствие с приложимите разпоредби.



Схема – нормално отворен вентил

Вид на система 01 и 02

Switch status under no demand.



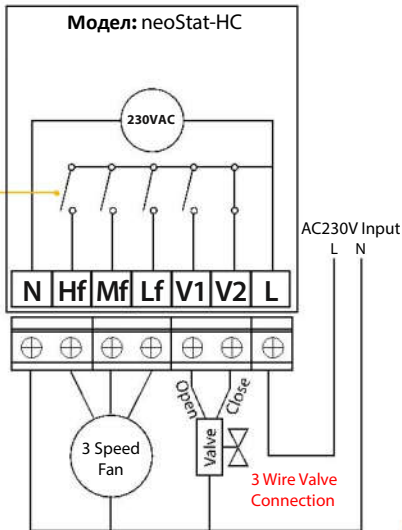
Този продукт трябва да бъде инсталиран от квалифициран електротехник и в съответствие с приложимите разпоредби.



Схема - 3 Wire Valve Connection

Вид на система 01 и 02

Switch status under no demand.



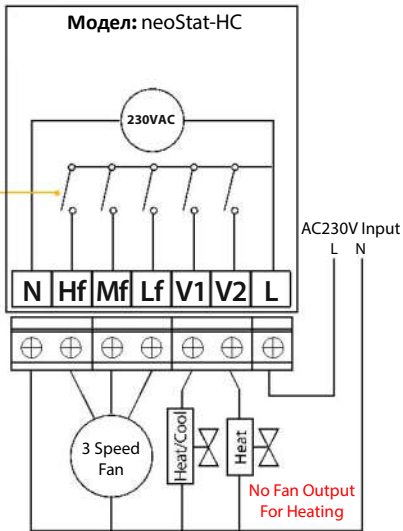
Този продукт трябва да бъде инсталиран от квалифициран електротехник и в съответствие с приложимите разпоредби.



Схема - Fan Coil & Wet Systems

Вид на система 03 и 05

Switch status under no demand.



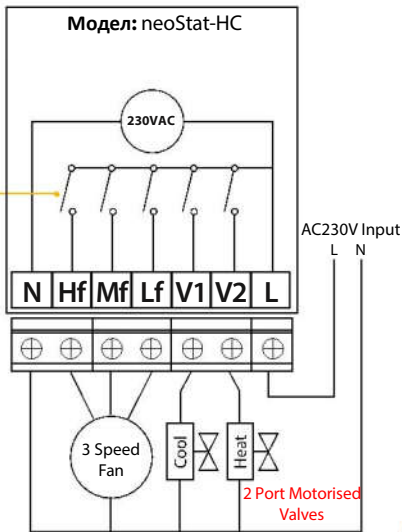
Този продукт трябва да бъде инсталиран от квалифициран електротехник и в съответствие с приложимите разпоредби.



Схема – Отопление и Охлаждане

Вид на система 04

Switch status under no demand.





Този продукт трябва да бъде инсталиран от квалифициран електротехник и в съответствие с приложимите разпоредби.



Фабрични настройки

За да върнете фабричните настройки на устройството, следвайте стъпките:

- Със стрелките изберете символ 
- Натиснете и задръжте отметката за да изключите екрана.....
- SETUP ще бъде избран
- Натиснете и задръжте отметката за 10 секунди.....
- Всички икони на екрана ще се появят за 2 секунди, след което ще видите и екрана за първоначални настройки
- Със стрелка надолу изберете  и натиснете отметката.....

Термостатът neoStat ще се върне към основния екран.

Бележка: Връщането към фабричните настройки ще отмени всички направени настройки на термостата. Те трябва да се въведат отново след връщане към фабрични настройки.



Want More Information?

Call our support team on: +44 (0)1254 669090

Or view technical specifications directly on our website:
www.heatmiser.com



PDF



FAQ



Twitter: @heatmiseruk



Facebook: facebook.com/thermostats